



BELGAQUA

VOORSCHRIFTEN VOOR DE BEVEILIGING VAN INSTALLATIES EN TOESTELLEN VOOR NIET-HUISHOUDELIJK GEBRUIK

WERKBLAD
06-170-010

Medische apparatuur

UITGAVE
21/11/2018

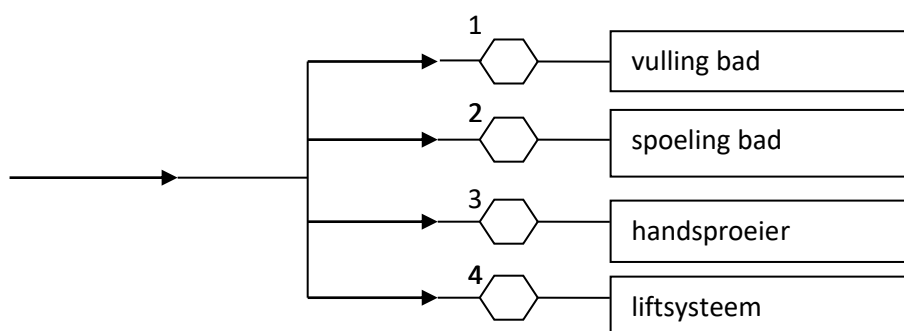
Medisch bad

Beschrijving

Een bad - eventueel uitgerust met een liftstelsel (elektrisch of hydraulisch) - aangesloten op het koud- en warmwatercircuit, waaraan eventueel additieven kunnen worden toegevoegd voor spoeling, reiniging of relaxatie.

Toepassingen: hooglaagbad, bevallingsbaden, ...

Principeschets



Risicoanalyse

1. Vulling bad: terugheveling en/of terugpersing inhoud (cat. 5)
2. Spoeling bad: terugheveling en/of terugpersing (cat. 5)
- 3a) Handsproeier zonder desinfectie: terugheveling inhoud bad (cat. 5)
terugheveling inhoud slang (cat. 2)
- 3b) Handsproeier met desinfectie cat. 3: terugheveling inhoud bad (cat. 5)
terugheveling inhoud slang (cat. 3)
- 3c) Handsproeier met desinfectie cat. 4: terugheveling inhoud bad (cat. 5)
terugheveling inhoud slang (cat. 4)
4. Liftstelsel: terugpersing (cat. 2).

Wijze van verontreiniging

Terugheveling en/of terugpersing

Installatiematrix

	Vloeistofcategorie				
Druk	1	2	3	4	5
p = atm					x(3a)(3b)(3c)
p > atm		x(4)			x(1)(2)



BELGAQUA

VOORSCHRIFTEN VOOR DE BEVEILIGING VAN INSTALLATIES EN TOESTELLEN VOOR NIET-HUISHOUDELIJK GEBRUIK

WERKBLAD
06-170-010

Medische apparatuur

UITGAVE
21/11/2018

HERZIENING

Medisch bad

Beveiliging volgens NBN EN 1717

1+2: AA-AB-AD

3a+3b+3c): AA-AB-AD-DC

4: AA-AB-AC-AD-AF-AG-BA-CA-EA-EC-HA-HD-LB

Gedoopte beveiliging Belgaqua

3a): EB

3b): CA

3c): BA

Aanbevolen minimale beveiliging Belgaqua

3a): EB

3b): CA

3c): BA

4: EA

Toelichting Belgaqua

- De beveiligingen van het medisch bad mogen vervangen worden door een centraal geplaatste beveiliging die het hoogste risico teruggevonden in de installatie afdekt.
- Voor de beveiliging van de mengkraan: zie werkblad 06-010-010.
- Voor de eventuele (automatische) desinfectie van het bad: zie werkblad 06-110-010.