



BELGAQUA

**VOORSCHRIFTEN VOOR DE BEVEILIGING VAN INSTALLATIES EN TOESTELLEN
VOOR NIET-HUISHOUDELIJK GEBRUIK**

WERKBLAD
06-060-050

Waterbehandeling

UITGAVE
01/06/2006

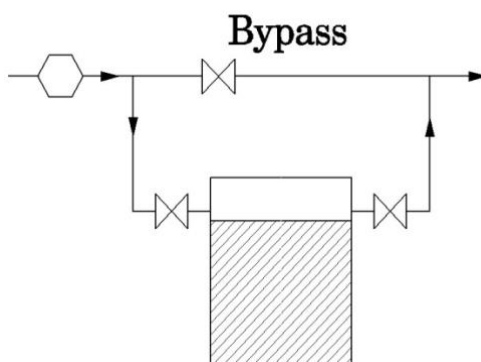
**Waterbehandeling d.m.v. elektrolyse voor
niet-drinkbare toepassingen**

HERZIENING
01/06/2013

Beschrijving

Waterbehandeling d.m.v. elektrolyse.

Principeschets



Risicoanalyse

Terugheveling en/of terugpersing (cat. 3)

Wijze van verontreiniging

Terugheveling en/of terugpersing

Installatiematrix

	Vloeistofcategorie				
Druk	1	2	3	4	5
p = atm					
p > atm			x		

Beveiliging volgens NBN EN 1717

AA-AB-AC-AD-AF-AG-BA-CA

Gedoopte beveiliging BELGAQUA

n.v.t.

Aanbevolen minimale beveiliging

CA

Toelichting BELGAQUA

Indien er een dosering wordt toegepast: zie wb. 06-110-010.

Het risico van de toepassing stroomafwaarts van de waterbehandeling kan een hogere beveiliging noodzakelijk maken.