



VOORSCHRIFTEN VOOR DE BEVEILIGING VAN INSTALLATIES EN TOESTELLEN VOOR NIET-HUISHOUDELIJK GEBRUIK

WERKBLAD
06-050-020

Warmwaterproductie

UITGAVE
29/04/1985

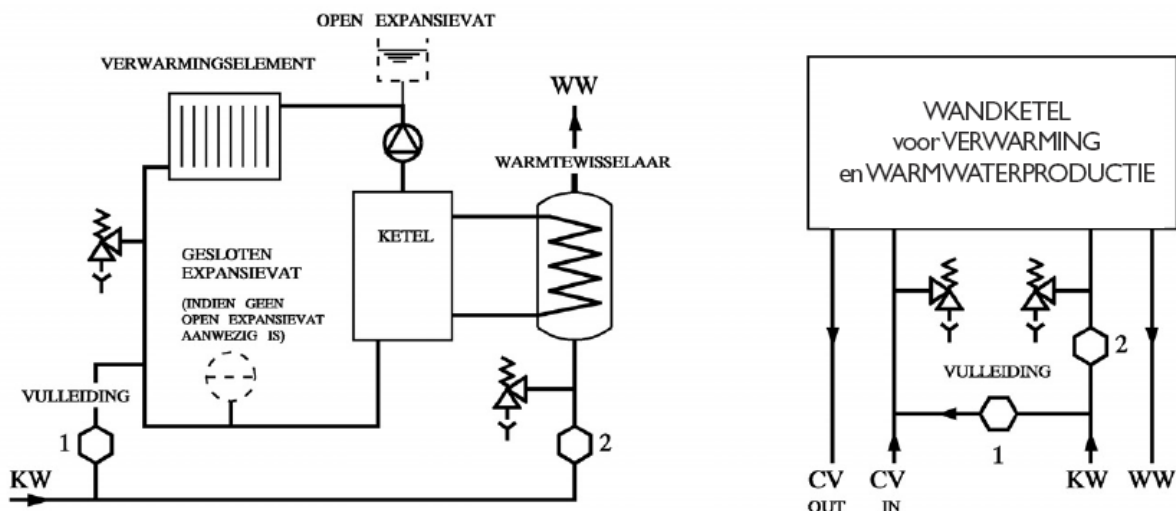
HERZIENING
01/06/2013

**Centrale verwarmingsinstallatie
zonder of met additieven cat. 3,
gecombineerd met warmwaterproductie**

Beschrijving

CV-installatie met enkel- of dubbelwandige warmtewisselaar voor warmwaterproductie. Voor de vulling van de verwarmingskring wordt drinkwater gebruikt.

Principeschets



Risicoanalyse

1. Terugheveling en/of terugpersing (water zonder additieven of met additieven cat. 3)
2. Terugheveling en/of terugpersing (cat. 2)

Wijze van verontreiniging

1 en 2: Terugheveling en/of terugpersing

Installatiematrix

	Vloeistofcategorie				
Druk	1	2	3	4	5
p = atm					
p > atm		x(2)	x(1)		

Beveiliging volgens NBN EN 1717

- 1: AA-AB-AC-AD-AF-AG-BA-CA
- 2: AA-AB-AC-AD-AF-AG-BA-CA-EA-EC-HA-HD-LB

Gedoopte beveiliging BELGAQUA

n.v.t.

Aanbevolen minimale beveiliging

1: CA

2: EA (*)

Toelichting BELGAQUA

- Beveiligingen 1 en 2 kunnen niet door één enkele beveiliging vervangen worden.
(*) Aan de ingang van het warmwaterproductiecircuit mogen beveiliging EA en de beveiliging tegen overdruk vervangen worden door een conforme inlaatcombinatie.
- Het is aangewezen de warmwaterproductie te beveiligen tegen overdruk.