



BELGAQUA

PRESCRIPTIONS POUR LA PROTECTION D'INSTALLATIONS ET APPAREILS POUR USAGE NON DOMESTIQUE

FEUILLE DE TRAVAIL
06-060-050

Traitement de l'eau

CREATION
01/06/2006

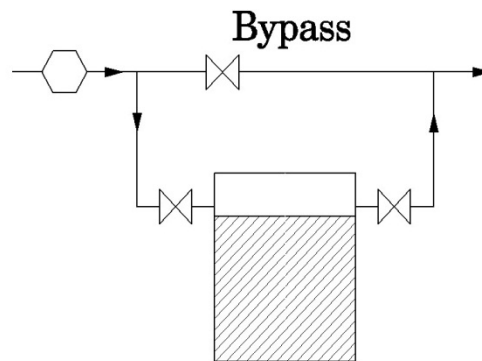
REVISION
01/06/2013

**Traitement de l'eau par électrolyse
pour des utilisations non potables**

Description

Traitement de l'eau par électrolyse.

Schéma de principe



Analyse du risque

Siphonnage et/ou contre-pression (cat. 3)

Mode de contamination

Siphonnage et/ou contre-pression

Grille d'installation

	Catégorie de fluide				
Pression	1	2	3	4	5
p = atm					
P > atm			x		

Protection selon NBN EN 1717

AA-AB-AC-AD-AF-AG-BA-CA

Protection admise par BELGAQUA

n/a

Protection minimale recommandé BELGAQUA

CA

Commentaire BELGAQUA

En cas de dosage, la feuille de travail 06-110-010 est d'application.

Le risque de l'application en aval du traitement d'eau peut nécessiter une protection plus élevée.