



BELGAQUA

VOORSCHRIFTEN VOOR DE BEVEILIGING VAN INSTALLATIES EN TOESTELLEN VOOR NIET-HUISHOUDELIJK GEBRUIK

WERKBLAD
06-060-020

Waterbehandeling

UITGAVE
31/05/1985

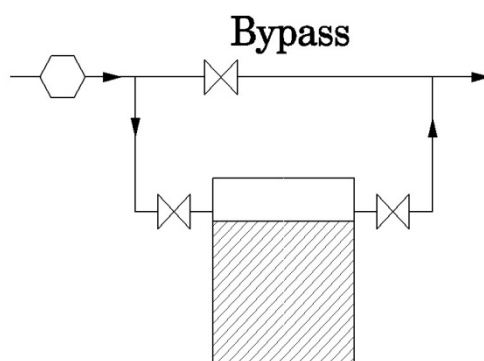
**Waterbehandeling (voor menselijke consumptie)
door middel van doseren van additieven**

HERZIENING
01/06/2013

Beschrijving

Dosering van additieven.

Principeschets



Risicoanalyse

Terugheveling en/of terugpersing (cat. 3)

Wijze van verontreiniging

Terugheveling en/of terugpersing

Installatiematrix

	Vloeistofcategorie				
Druk	1	2	3	4	5
p = atm					
p > atm			x		x

Beveiliging volgens NBN EN 1717

AA-AB-AC-AD-AF-AG-BA-CA

Gedoopte beveiliging BELGAQUA

n.v.t.

Aanbevolen minimale beveiliging

CA

Toelichting BELGAQUA

- Het behandelde drinkwater dient te blijven voldoen aan de wettelijke parameters en de additieven moeten voldoen aan de LD50 > 200 mg/kg lichaamsgewicht met als referentie de Europese richtlijn 93/21 van 27 april 1993.