



BELGAQUA

VOORSCHRIFTEN VOOR DE BEVEILIGING VAN INSTALLATIES EN TOESTELLEN VOOR NIET-HUISHOUDELIJK GEBRUIK

WERKBLAD
06-050-040

Warmwaterproductie

UITGAVE
29/04/1985

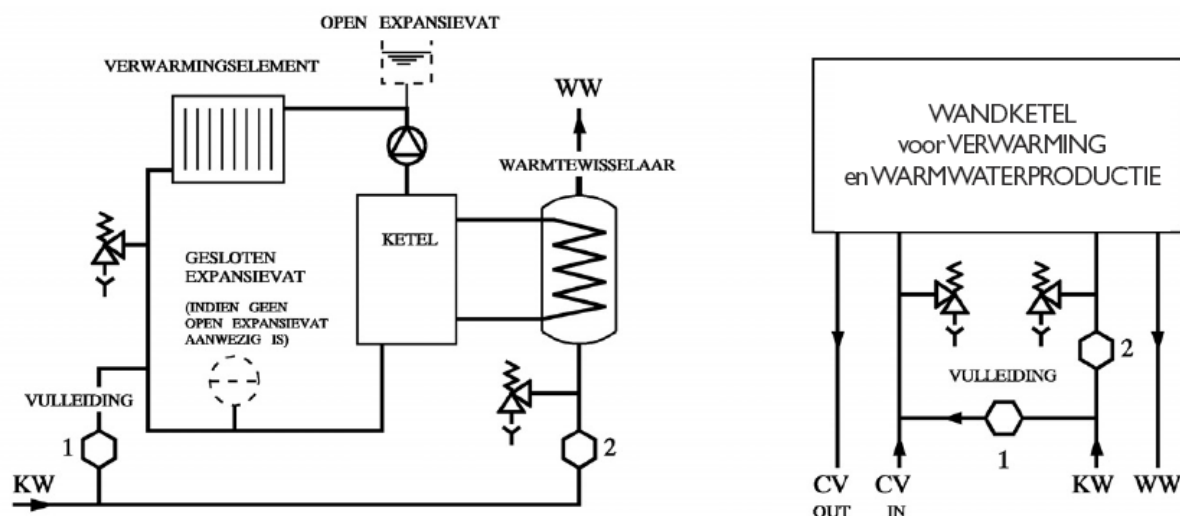
Centrale verwarmingsinstallatie met additieven cat. 4, gecombineerd met warmwaterproductie voor drinkbare toepassingen. Warmtewisseling door dubbelwandige wisselaar.

HERZIENING
01/06/2013

Beschrijving

CV-installatie met dubbelwandige warmtewisselaar voor warmwaterproductie voor drinkbare toepassingen. Voor de vulling van de verwarmingskring wordt drinkwater gebruikt.

Principeschets



Risicoanalyse

1. Terugheveling en/of terugpersing (cat.43)
2. Terugheveling en/of terugpersing (cat. 2)

Wijze van verontreiniging

1 en 2: Terugheveling en/of terugpersing

Installatiematrix

Druk	Vloeistofcategorie				
	1	2	3	4	5
p = atm					
p > atm		x(2)		x(1)	

Beveiliging volgens NBN EN 1717

- 1: AA-AB-AD-AF-BA
- 2: AA-AB-AC-AD-AF-AG-BA-CA-EA-EC-HA-HD-LB

Gedoopte beveiliging BELGAQUA

n.v.t.



BELGAQUA

**VOORSCHRIFTEN VOOR DE BEVEILIGING VAN INSTALLATIES EN
TOESTELLEN VOOR NIET-HUISHOUDELIJK GEBRUIK**

WERKBLAD
06-050-040

Warmwaterproductie

UITGAVE
01/06/2006

**Centrale verwarmingsinstallatie met additieven
cat. 4, gecombineerd met warmwaterproductie
voor drinkbare toepassingen. Warmtewisseling
door dubbelwandige wisselaar.**

HERZIENING
01/06/2013

Aanbevolen minimale beveiliging

1: BA

2: EA (*)

Toelichting BELGAQUA

- Beveiligingen 1 en 2 kunnen niet door één enkele beveiliging vervangen worden.
- (*) Aan de ingang van het warmwaterproductiecircuit mogen beveiliging EA en de beveiliging tegen overdruk vervangen worden door een conforme inlaatcombinatie.
- Het is aangewezen de warmwaterproductie te beveiligen tegen overdruk.