



BELGAQUA

VOORSCHRIFTEN VOOR DE BEVEILIGING VAN INSTALLATIES EN TOESTELLEN VOOR NIET-HUISHOUDELIJK GEBRUIK

WERKBLAD
06-050-035

Warmwaterproductie

UITGAVE
29/04/1985

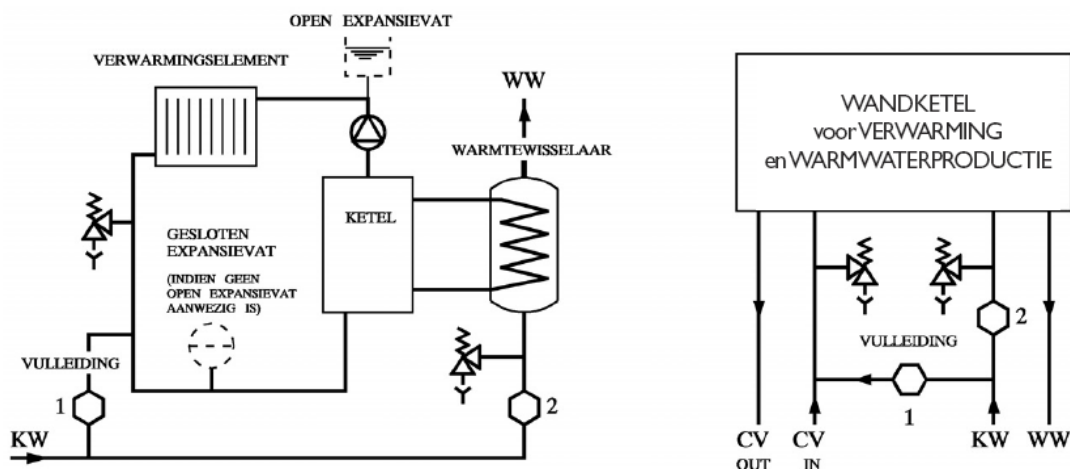
Centrale verwarmingsinstallatie met additieven cat. 4, gecombineerd met warmwaterproductie voor niet-drinkbare toepassingen

HERZIENING
01/06/2013

Beschrijving

CV-installatie met enkelwandige warmtewisselaar voor warmwaterproductie voor niet-drinkbare toepassingen. Voor de vulling van de verwarmingskring wordt drinkwater gebruikt.

Principeschets



Risicoanalyse

1. Terugheveling en/of terugpersing (cat. 4)
2. Terugheveling en/of terugpersing (cat. 4 via wisselaar)

Wijze van verontreiniging

1 en 2: Terugheveling en/of terugpersing

Installatiematrix

	Vloeistofcategorie				
Druk	1	2	3	4	5
p = atm					
p > atm				x(1)(2)	

Beveiliging volgens NBN EN 1717

1 en 2: AA-AB-AD-AF-BA

Gedoopte beveiliging BELGAQUA

n.v.t.

Aanbevolen minimale beveiliging

1 en 2: BA

Toelichting BELGAQUA

- Beveiligingen 1 en 2 kunnen niet door één enkele beveiliging vervangen worden.
- Het is aangewezen de warmwaterproductie te beveiligen tegen overdruk.