



**BELGAQUA**

**VOORSCHRIFTEN VOOR DE BEVEILIGING VAN INSTALLATIES EN TOESTELLEN VOOR NIET-HUISHOUDELIJK GEBRUIK**

WERKBLAD  
**06-050-030**

Warmwaterproductie

UITGAVE  
29/04/1985

**Centrale verwarmingsinstallatie met additieven cat. 4, gecombineerd met warmwaterproductie voor drinkbare toepassingen.**

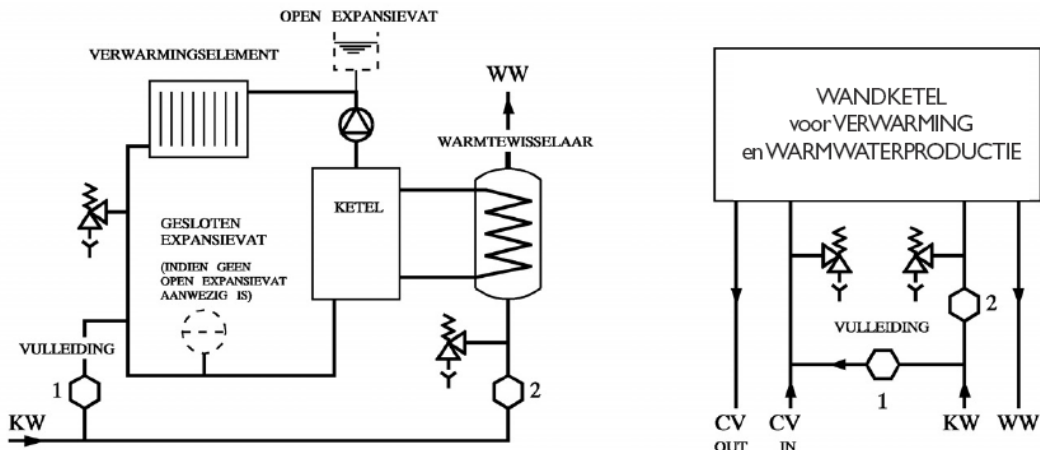
HERZIENING  
25/11/2002

**Warmtewisseling door enkelwandige wisselaar.**

**Beschrijving**

CV-installatie met enkelwandige warmtewisselaar voor warmwaterproductie voor drinkbare toepassingen. Voor de vulling van de verwarmingskring wordt drinkwater gebruikt.

**Principeschets**



**Risicoanalyse**

1. Terugheveling en/of terugpersing (cat. 4)
2. Terugheveling en/of terugpersing (cat. 4 via wisselaar)

**Wijze van verontreiniging**

1 en 2: Terugheveling en/of terugpersing

**Installatiematrix**

	Vloeistofcategorie				
Druk	1	2	3	4	5
p = atm					
p > atm				x(1)(2)	

**Beveiliging volgens NBN EN 1717**

Zie toelichting BELGAQUA.

**Gedoopte beveiliging BELGAQUA**

n.v.t.

**Aanbevolen minimale beveiliging**

n.v.t.

**Toelichting BELGAQUA**

- Deze toepassing is niet toegelaten omdat het warm water gebruikt wordt voor sanitaire en/of voedseltoepassingen (zie NBN EN 1717 art. 5.4.1.1).