



**BELGAQUA**

**VOORSCHRIFTEN VOOR DE BEVEILIGING VAN INSTALLATIES EN TOESTELLEN  
VOOR NIET-HUISHOUDELIJK GEBRUIK**

WERKBLAD  
**06-030-100**

Keukenapparatuur

UITGAVE  
05/11/1991

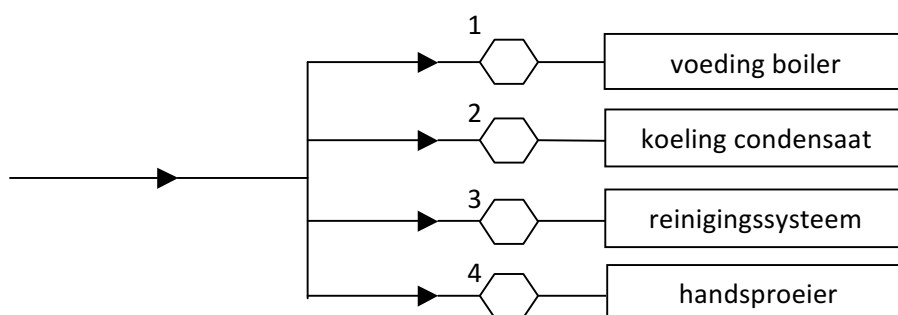
HERZIENING  
01/06/2013

**Combi-steamer ( $\leq 10$  bar)**

**Beschrijving**

Een stoomoven voor de bereiding of het warm houden van voedsel, waarin stoom ( $\leq 10$  bar) wordt gevormd via een ingebouwde verdampers of door rechtstreekse injectie van water (convectie), eventueel aangevuld met een koeling van het stoomcondensaat en/of een reinigingssysteem.

**Principeschets**



**Risicoanalyse**

1. Voeding boiler: terugheveling en/of terugpersing (cat. 2)
2. Koeling condensaat: terugheveling en/of terugpersing (cat. 2)
- 3a. Reinigingssysteem zonder additieven: terugheveling en/of terugpersing (cat. 2)
- 3b. Reinigingssysteem met additieven: terugheveling en/of terugpersing (cat. 3)
- 3c. Reinigingssysteem met additieven: terugheveling en/of terugpersing (cat. 4)
4. Handsproeier: terugheveling en/of terugpersing (cat. 2)

**Wijze van verontreiniging**

Terugheveling en/of terugpersing

**Installatiematrix**

	Vloeistofcategorie				
Druk	1	2	3	4	5
p = atm					
p > atm		x(1)(2)(3a)(4)	x(3b)	x(3c)	

**Beveiliging volgens NBN EN 1717**

1 + 2 + 3a + 4: AA-AB-AC-AD-AF-AG-BA-CA-EA-EC-HA-HD-LB

3b: AA-AB-AC-AD-AF-AG-BA-CA-HA-HD-LB

3c: AA-AB-AD-AF-BA



**BELGAQUA**

**VOORSCHRIFTEN VOOR DE BEVEILIGING VAN INSTALLATIES EN TOESTELLEN  
VOOR NIET-HUISHOUDELIJK GEBRUIK**

WERKBLAD  
**06-030-100**

Keukenapparatuur

UITGAVE  
05/11/1991

HERZIENING  
01/06/2013

**Combi-steamer ( $\leq 10$  bar)**

**Gedoopte beveiliging BELGAQUA**

4: EB

**Aanbevolen minimale beveiliging**

1 + 2 + 3a: EA

3b: CA

3c: BA

4: EB

**Toelichting BELGAQUA**

- De beveiligingen dienen zodanig opgesteld dat zij beschermd zijn tegen te hoge temperaturen.
- De beveiligingen van de diverse stappen van de combi-steamer mogen vervangen worden door een centraal geplaatste beveiliging die het hoogste risico, terug gevonden in de installatie, afdekt.