



**BELGAQUA**

**VOORSCHRIFTEN VOOR DE BEVEILIGING VAN INSTALLATIES EN TOESTELLEN VOOR NIET-HUISHOUDELIJK GEBRUIK**

WERKBLAD  
**06-030-020**

Keukenapparatuur

UITGAVE  
03/04/1984

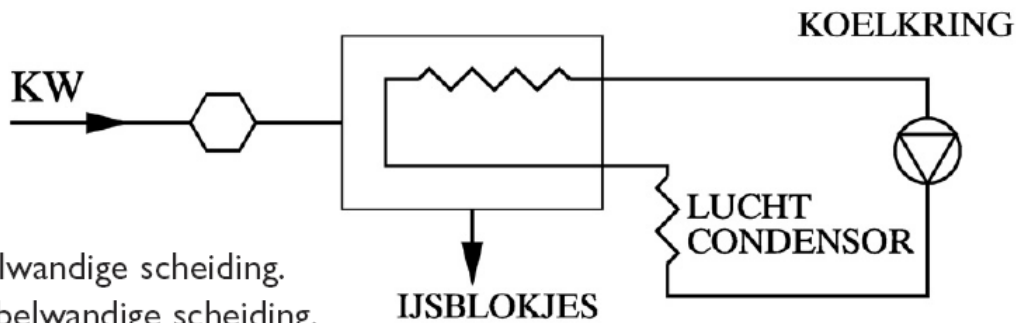
HERZIENING  
01/06/2013

**Ijsblokjes - schilferijstoestel**

**Beschrijving**

Toestel waarin door warmte-onttrekking aan water, ijsblokjes of schilferijs voor menselijke consumptie wordt geproduceerd.

**Principeschets**



**Risicoanalyse**

- a) Terugheveling en/of terugpersing (cat.2) (\*)
- b) Terugheveling en/of terugpersing (cat. 2)

**Wijze van verontreiniging**

a + b: Terugheveling en/of terugpersing

**Installatiematrix**

	Vloeistofcategorie				
Druk	1	2	3	4	5
p = atm					
p > atm		x(a)(b)			

**Beveiliging volgens NBN EN 1717**

a + b: AA-AB-AC-AD-AF-AG-BA-CA-EA-EC-HA-HD-LB

**Gedoopte beveiliging BELGAQUA**

n.v.t.

**Aanbevolen minimale beveiliging**

a + b: EA

**Toelichting BELGAQUA**

(\*) Er dient aangetoond dat het koelmiddel in contact mag komen met water voor menselijke consumptie. Voor vloeistoffen geldt de LD50 > 200 mg/kg lichaamsgewicht.