



BELGAQUA

**PRESCRIPTIONS POUR LA PROTECTION D'INSTALLATIONS ET APPAREILS
POUR USAGE NON DOMESTIQUE**

FEUILLE DE TRAVAIL
06-010-060

Appareils sanitaires

CREATION
03/04/1984

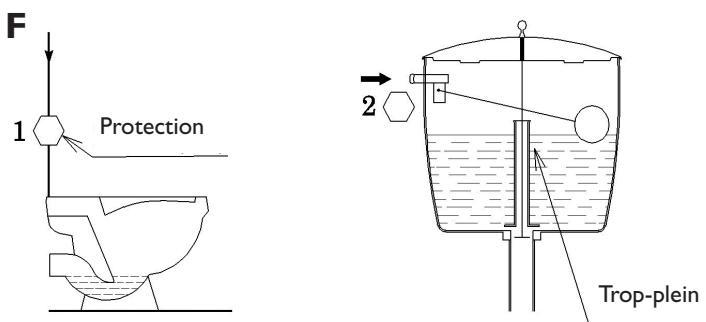
REVISION
01/06/2013

**Système de rinçage de WC
sans ajout de produit**

Description

1. Système de rinçage direct pour WC par le bord de la cuvette
2. Système de rinçage avec réservoir de chasse

Schéma de principe



Analyse de risque

1. Siphonnage du contenu du WC (cat. 5)
2. Siphonnage du contenu du réservoir de chasse (cat. 3)

Mode de contamination

Siphonnage

Matrice d'installation

Pression	Catégorie de fluide				
	1	2	3	4	5
p = atm			x(2)		x(1)
p > atm					

Protection suivant NBN EN 1717

1. AA-AB-AD-DC
2. AA-AB-AC-AD-AF-AG-BA-CA-DA-DB-DC-HA-HD-LB

Protection admise par BELGAQUA

néant

Protection minimale recommandée par BELGAQUA

1. DC
2. AC (*)

Commentaire BELGAQUA

- La protection 2 doit être incorporée dans la construction du réservoir de chasse avec son alimentation.
- Pour une alimentation double du réservoir de chasse (eau d'origine étrangère), la protection minimale est une protection AF (voir feuille de travail 06-010-075).