



BELGAQUA

**PRESCRIPTIONS POUR LA PROTECTION D'INSTALLATIONS ET APPAREILS
POUR USAGE NON DOMESTIQUE**

FEUILLE DE TRAVAIL
06-050-035

Production d'eau chaude

CREATION
01/06/2006

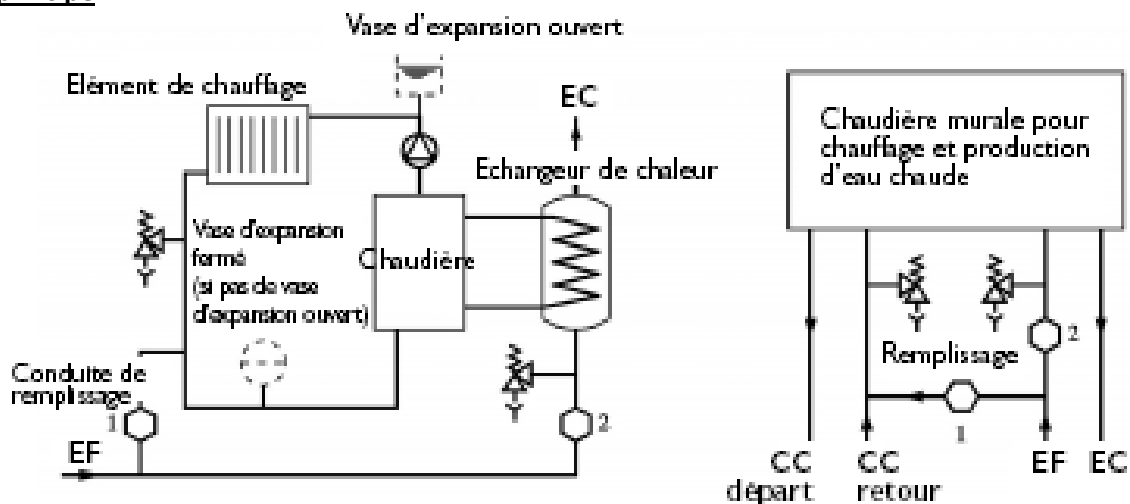
REVISION
01/06/2013

**installation de chauffage central
avec additifs cat. 4, combinée à la
production d'eau chaude pour des
applications d'eau non potable.**

Description

Installation de chauffage central avec échangeur de chaleur simple paroi pour la production d'eau chaude destinée à des usages comme l'eau non potable. Pour le remplissage du circuit de chauffage, de l'eau de distribution est utilisée.

Schéma de principe



Analyse de risque

1. Siphonnage et/ou contre-pression (cat. 4)
2. Siphonnage et/ou contre-pression (cat. 4 via l'échangeur de chaleur)

Mode de contamination

1 et 2: Siphonnage et/ou contre-pression

Matrice d'installation

	Catégorie de fluide				
Pression	1	2	3	4	5
p = atm					
p > atm				x(1)(2)	

Protection suivant NBN EN 1717

1 et 2: AA-AB-AD-AF-BA.

Protection admise par BELGAQUA

n.a

Protection minimale recommandée par BELGAQUA

1 et 2: BA

Commentaire BELGAQUA

- Les protections 1 et 2 ne peuvent pas être remplacées par une protection commune unique
- Il est recommandé de protéger la production d'eau chaude contre la surpression.