



BELGAQUA

**PRESCRIPTIONS POUR LA PROTECTION D'INSTALLATIONS ET APPAREILS
POUR USAGE NON DOMESTIQUE**

FEUILLE DE TRAVAIL
06-050-020

Production d'eau chaude

CREATION
29/04/1985

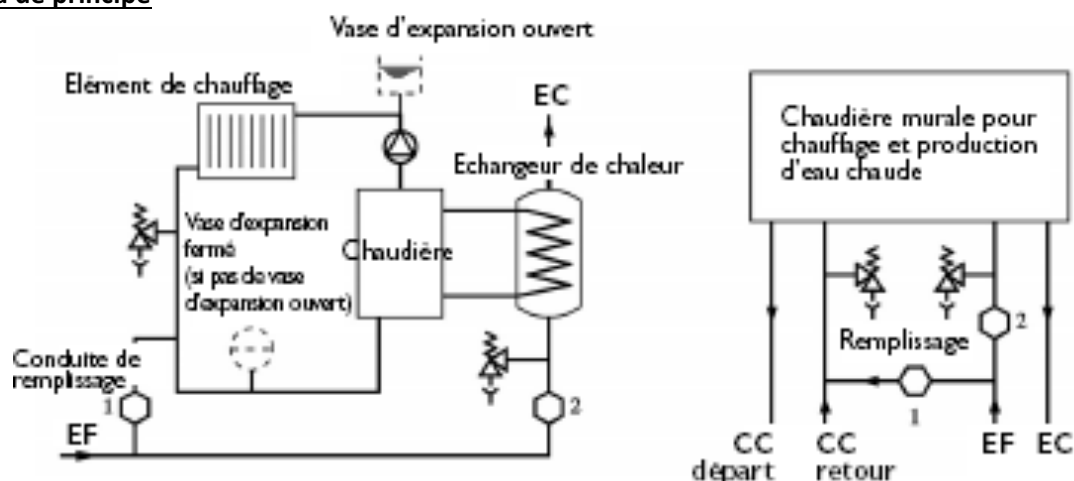
REVISION
01/06/2013

**installation de chauffage central
sans ou avec additifs cat. 3,
combinée à la production d'eau chaude**

Description

Installation de chauffage central avec échangeur de chaleur simple ou double paroi pour la production d'eau chaude. Pour le remplissage du circuit de chauffage, de l'eau de distribution est utilisée.

Schéma de principe



Analyse de risque

1. Siphonnage et/ou contre-pression (eau sans additif ou avec additifs cat. 3)
2. Siphonnage et/ou contre-pression (cat. 2)

Mode de contamination

1 et 2: Siphonnage et/ou contre-pression

Matrice d'installation

Pression	Catégorie de fluide				
	1	2	3	4	5
p = atm					
p > atm		x(2)	x(1)		

Protection suivant NBN EN 1717

- 1: AA-AB-AC-AD-AF-AG-BA-CA
- 2: AA-AB-AC-AD-AF-AG-BA-CA-EA-EC-HA-HD-LB

Protection admise par BELGAQUA

n.a.

Protection minimale recommandée par BELGAQUA

- 1: CA
- 2: EA (*)

Commentaire BELGAQUA

- Les protections 1 et 2 ne peuvent pas être remplacées par une protection unique.
- (*) A l'entrée du circuit de production d'eau chaude, la protection EA et la protection contre la surpression peuvent être remplacées par un groupe de sécurité conforme.
- Il est indiqué de protéger la production d'eau chaude contre la surpression.